

Hybrid Netzwerk Video Recorder

EXDVR-302 Serie



Besonderheiten

- Unterstützt H.265/H.264 Video Formate
- TVI,AHD, CVI,CVBS, IP Kameras mit adaptivem Eingang
- 8/16-Kanal BNC Eingang
- Bis zu 8 MP Auflösung bei der Aufzeichnung
- 1 HDMI Ausgang, 1 VGA Ausgang bi 1920x1080
- Lange Übertragungsdistanz über Koaxialkabel

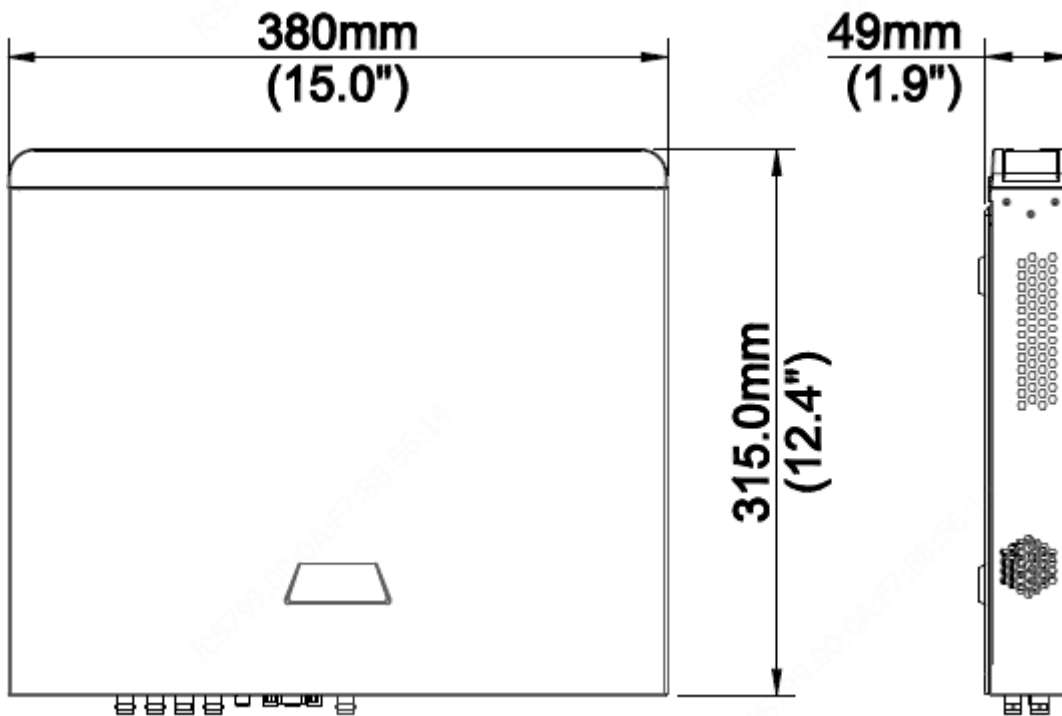
Technische Daten

Modell	EXDVR302/08Q	Version 1.4	EXDVR302/16Q
Video/Audio Eingänge			
Analoge Video Eingänge	8, BNC		16, BNC
IP Video Eingang	4 Kanäle (nur IP bis zu 12 Kanäle)		8 Kanäle (nur IP bis zu 24 Kanäle)
Unterstützte analoge Kamerasignale	AHD Eingang: 8MP@15Bps (Kanal 1-2) 5MP@20Bps 4MP@30Bps 3MP@30Bps(Kanal 1-2) 1080P@30Bps 720P@60Bps TVI Eingang: 8MP@15Bps(Kanal 1-2) 5MP@20Bps 4MP@30Bps 3MP@20Bps (Kanal 1-2) 1080P@30Bps		AHD Eingang: 8MP@15Bps (Kanal 1-4) 5MP@20Bps 4MP@30Bps 3MP@30Bps (Kanal 1-4) 1080P@30Bps 720P@60Bps TVI Eingang: 8MP@15Bps (Kanal 1-4) 5MP@20Bps 4MP@30Bps 3MP@20Bps (Kanal 1-4) 1080P@30Bps

	720P@60Bps CVI Eingang: 8MP@15Bps (Kanal 1-2) 4MP@30Bps 1080P@30Bps 720P@60Bps FBAS Eingang		720P@60Bps CVI Eingang: 8MP@15Bps(Kanal 1-4) 4MP@30Bps 1080P@30Bps 720P@60Bps FBAS Eingang
Audio Eingang	1, RCA		1, RCA
2-Wege Audio	1, RCA		1, RCA
Kanal zugeordnetes Audio	1,RCA		1,RCA
Bandbreite Eingang			
Bandbreite Eingang	40Mbps		40Mbps
Bandbreite Ausgang			
Bandbreite Ausgang	64Mbps		80Mbps
Fernzugriffe	128		
Protokolle	TCP/IP, P2P, UPnP, NTP, DHCP, PPPoE		
Video/Audio Ausgang			
FBAS	1, BNC		1-ch, BNC
VGA Ausgang	1920x1080p/60Hz, 1920x1080p/50Hz, 1600x1200/60Hz, 1280x1024/60Hz, 1280x720/60Hz, 1024x768/60Hz		
HDMI Ausgang	1920x1080p/60Hz, 1920x1080p/50Hz, 1600x1200/60Hz, 1280x1024/60Hz, 1280x720/60Hz, 1024x768/60Hz		1920x1080p/60Hz, 1920x1080p/50Hz, 1600x1200/60Hz, 1280x1024/60Hz, 1280x720/60Hz, 1024x768/60Hz
Auflösung Aufzeichnung	8MP Lite/5MP Lite/4MP Lite /3MP/1080P/960P/720P/960H/4CIF /CIF		8MP Lite/5MP Lite/4MP Lite /3MP/1080P/960P/720P/960H/4CIF/CIF
Audio Ausgang	1, RCA		
Gleichzeitige Wiedergabe	8 Kanäle		16 Kanäle
Dekodung			
Formate	H.265/H.264		
Live Anzeige/Wiedergabe	12MP/8MP/5MP/4MP/3MP/1080P/ 960P/720P/960H/4CIF/CIF/QCIF	12MP/8MP/5MP/4MP/3MP/1080 P/960P/720p/960H/4CIF/CIF/QCIF	12MP/8MP/5MP/4MP/3MP/1080P/960 P/720P/960H/4CIF/CIF/QCIF
Max. Anzeige	1 x 4K@30, 1 x 6MP@30, 1 x 5MP@30, 2 x 4MP@30, 2 x 3MP@30, 3 x 3MP@25, 4 x 1080p@30,		2 x 4K@30, 2 x 6MP@30, 3 x 5MP@30, 4 x 4MP@30, 4 x 3MP@30, 6 x 3MP@25, 8 x 1080p@30,

	8 x 720p@30,	16 x 720p@30,
Encoding		
Bildrate	1. Stream: 8MP Lite@8Bps(Kanal 1-2) 5MPLite@12Bps 4MP Lite@15Bps 3MP@15Bps(channel1 - channel2) 2MP@15Bps 720P@30Bps Sub Stream: D1@30Bps max.	1. Stream: 8MP Lite@8Bps (Kanal 1-4) 5MP Lite@12Bps 4MP Lite@15Bps 3MP@15Bps(Kanal 1-4) 2MP@15Bps 720P@30Bps Sub Stream: D1@30Bps max.
Speicher		
SATA	2 SATA	
Kapazität	Bis zu 10TB pro HDD	
Externe Anschlüsse		
Netzwerk	1RJ45 10M/100M self-adaptive Ethernet Interface	1RJ45 10M/100M/1000M self-adaptive Ethernet Interface
USB	Rückseite: 1 x USB2.0, Front: 1xUSB2.0	Rückseite: 1 x USB3.0, Front: 1xUSB2.0
Serieller Anschluß	1 x RS485	
Alarm Eingang	-	-
Alarm Ausgang	-	-
Allgemein		
Spannung/Leistung	12V DC Leistungsaufnahme: ≤ 8 W(ohne HDD)	12V DC Leistungsaufnahme: ≤ 12 W(ohne HDD)
Arbeits-temperatur	-10°C ~ + 55°C, Luftfeuchtigkeit ≤ 90% RH(nicht Kondensierend)	
Abmessungen (B×T×H)	380mm ×315mm× 49mm	
Gewicht (ohne HDD)	≤1.9 Kg	

Abmessungen



Rückseite

8-Kanal Version als Beispiel

